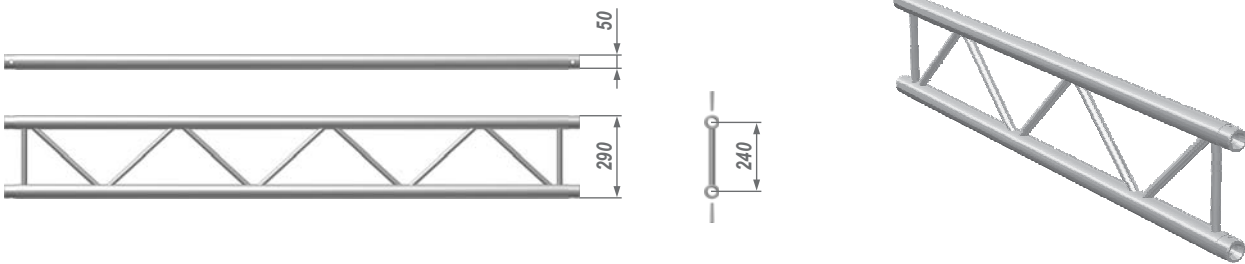


Фермы из конструкционного алюминиевого сплава АД35 Т1 для быстрого монтажа и демонтажа легких конструкций под инсталляции света, звука, рекламы или декораций в выставочных залах, магазинах, ресторанах, эстрадных площадках и т.д. Быстрота сборки, простота и надежность стыковочных соединений, мобильность и легкость элементов конструкции – вот основные качества, которым отвечают эти изделия.

Основные параметры ферм серии T29:

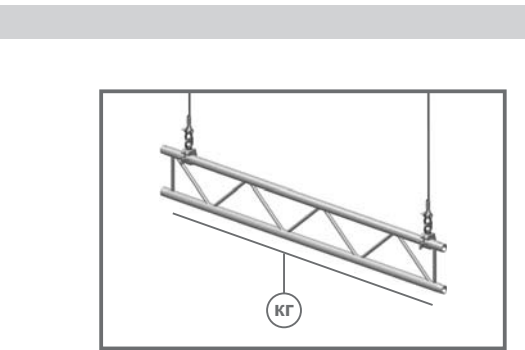
- соединительная система С2;
- материал: алюминиевый сплав АД35 Т1 ГОСТ 4784-97 (6082 Т6 EN 755-9) (AlSi1MgMn);
- размер основной трубы 50 2,5;
- размер трубы раскосов 20 2.

Вид D



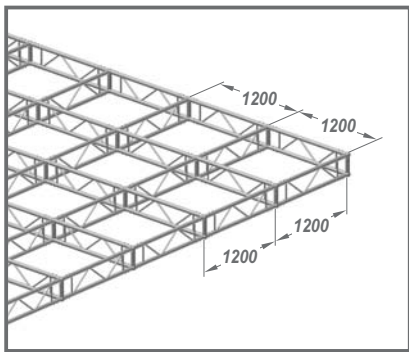
Стандартная длина, обозначение и вес ферм T29 вида D						
Длина, м	0,5	1	1,5	2	2,5	3
Обозначение	TD29#50CXV	TD29#100CXV	TD29#150CXV	TD29#200CXV	TD29#250CXV	TD29#300CXV
Вес, кг	1,6	2,7	3,9	5	6,2	7,3

Максимально допустимая нагрузка для ферм T29 вида D					
Длина	Равномерно распределенная нагрузка		Прогиб	Макс. допустимая нагрузка	Прогиб
	кг/м	макс., кг			
м			мм	кг	мм
1	942	942	0	942	0
2	322	644	1	322	1
3	108	324	2	162	2
4	42	168	3	84	2
5	19	95	3	48	2
6	9	54	3	25	2



Максимально допустимая нагрузка					
Длина	Равномерно распределенная нагрузка		Прогиб	Макс. допустимая нагрузка	Прогиб
	кг/м	макс., кг			
м			мм	кг	мм
4,8	234	936	17	498	13
6	159	795	25	395	21
7,2	109	654	36	327	29
8,4	79	553	50	277	40
9,6	60	480	65	240	52
10,8	47	423	82	211	66
12	37	370	98	187	81
13,2	26	286	108	167	98
14,4	20	240	118	151	117

для конструкций с секциями 1200 1200 мм

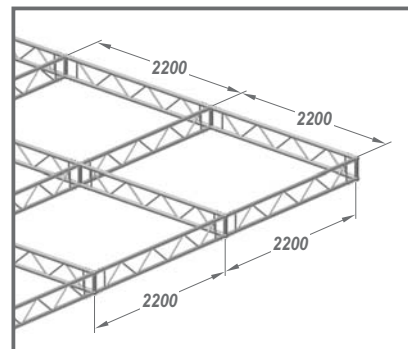


* Точки подвеса конструкций должны располагаться по углам

Вид D

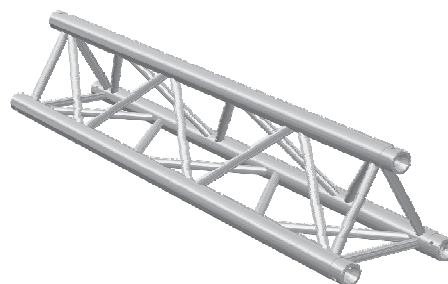
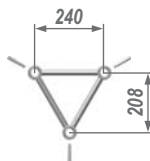
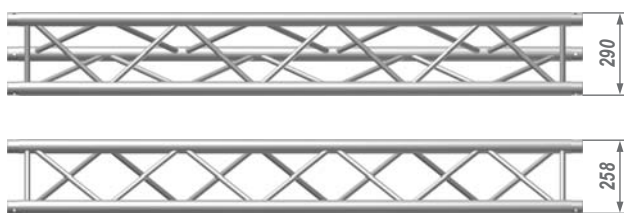
Максимально допустимая нагрузка					
Длина	Равномерно распределенная нагрузка		Прогиб	Макс. допустимая нагрузка	
	кг/м	макс., кг		кг	мм
4,4	79	315	5	157	4
5,6	50	247	8	123	7
6,6	33	198	12	100	10
7,8	24	166	16	83	13
8,8	17	137	21	70	17
10	13	120	26	60	22
11	10	105	32	50	27
12,2	8	87	39	44	31
13,2	7	74	47	37	37

для конструкций с секциями 2200 2200 мм



* Точки подвеса конструкций должны располагаться по углам

Вид Т



Стандартная длина, обозначение и вес ферм T29 вида Т

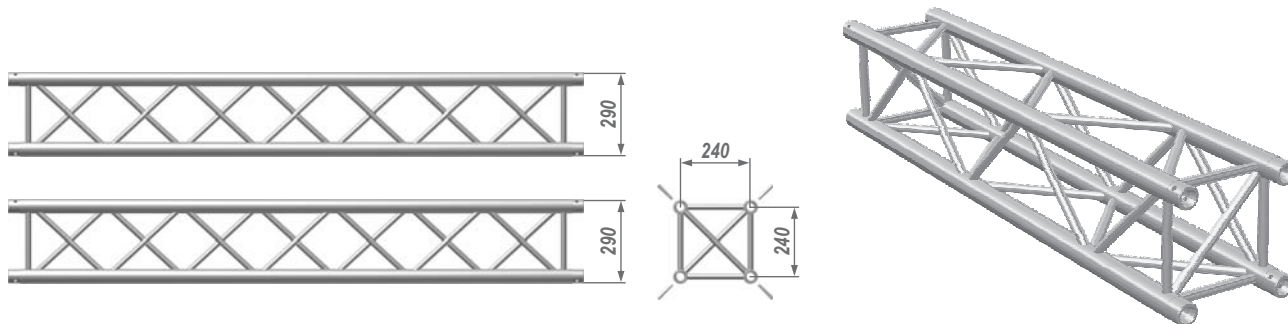
Длина, м	0,5	1	1,5	2	2,5	3
Обозначение	ТТ29х26К50СХV	ТТ29х26К100СХV	ТТ29х26К150СХV	ТТ29х26К200СХV	ТТ29х26К250СХV	ТТ29х26К300СХV
Вес, кг	3,1	5,3	7,5	9,9	11,5	13

Максимально допустимая нагрузка для ферм T29 вида Т

Длина	Равномерно распределенная нагрузка		Прогиб	Максимально допустимая нагрузка				Вес*
	кг/м	макс., кг		кг	кг	кг	кг	
4	295	1181	14	591	444	295	245	19
5	187	936	22	468	352	235	195	24
6	128	775	31	386	290	193	161	27
7	93	652	43	327	245	163	136	33
8	70	562	56	281	211	141	117	37
9	54	487	71	245	184	123	102	40
10	43	437	87	217	162	108	90	46
11	35	387	106	192	144	96	80	51
12	29	342	125	172	129	86	71	54

* Вес ориентировочный

Вид Q



Стандартная длина, обозначение и вес ферм T29 вида Q

Длина, м	0,5	1	1,5	2	2,5	3
Обозначение	TQ29x29V50CXV	TQ29x29V100CXV	TQ29x29V150CXV	TQ29x29V200CXV	TQ29x29V250CXV	TQ29x29V300CXV
Вес, кг	4,4	7	10	12,4	15	17,9

Максимально допустимая нагрузка для ферм T29 вида Q

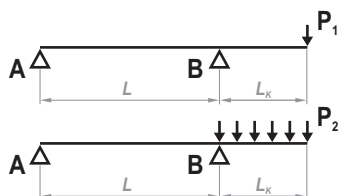
Длина	Равномерно распределенная нагрузка		Прогиб	Максимально допустимая нагрузка				Вес*
	кг/м	макс., кг		кг	кг	кг	кг	
м	кг/м	макс., кг	мм	кг	кг	кг	кг	кг
4	466	1866	17	1375	933	618	466	26
5	372	1862	25	1094	821	547	454	31
6	302	1813	36	906	680	453	376	37
7	220	1543	50	771	579	386	320	45
8	167	1338	65	669	503	334	277	50
9	131	1180	82	590	442	295	245	56
10	105	1045	102	524	419	262	218	64
11	86	941	123	471	353	236	195	69
12	71	855	146	427	320	213	177	75

* Вес ориентировочный

Дополнительные материалы для ферм вида T и Q

Максимально допустимая нагрузка для консоли T29

L _к	Вид T		Вид Q	
	P ₁	P ₂	P ₁	P ₂
м	кг	кг/м	кг	кг/м
1	464	744	781	870
1,5	333	376	683	575
2	258	226	545	427
2,5	209	150	451	304
3	175	106	384	220
3,5	147	77	332	166
4	126	60	292	129



Уравновешивающая нагрузка в точке A (P₁ L_к/L) 1,2

Распределенная нагрузка на участке L (P₂/2 L_к/L) 1,2