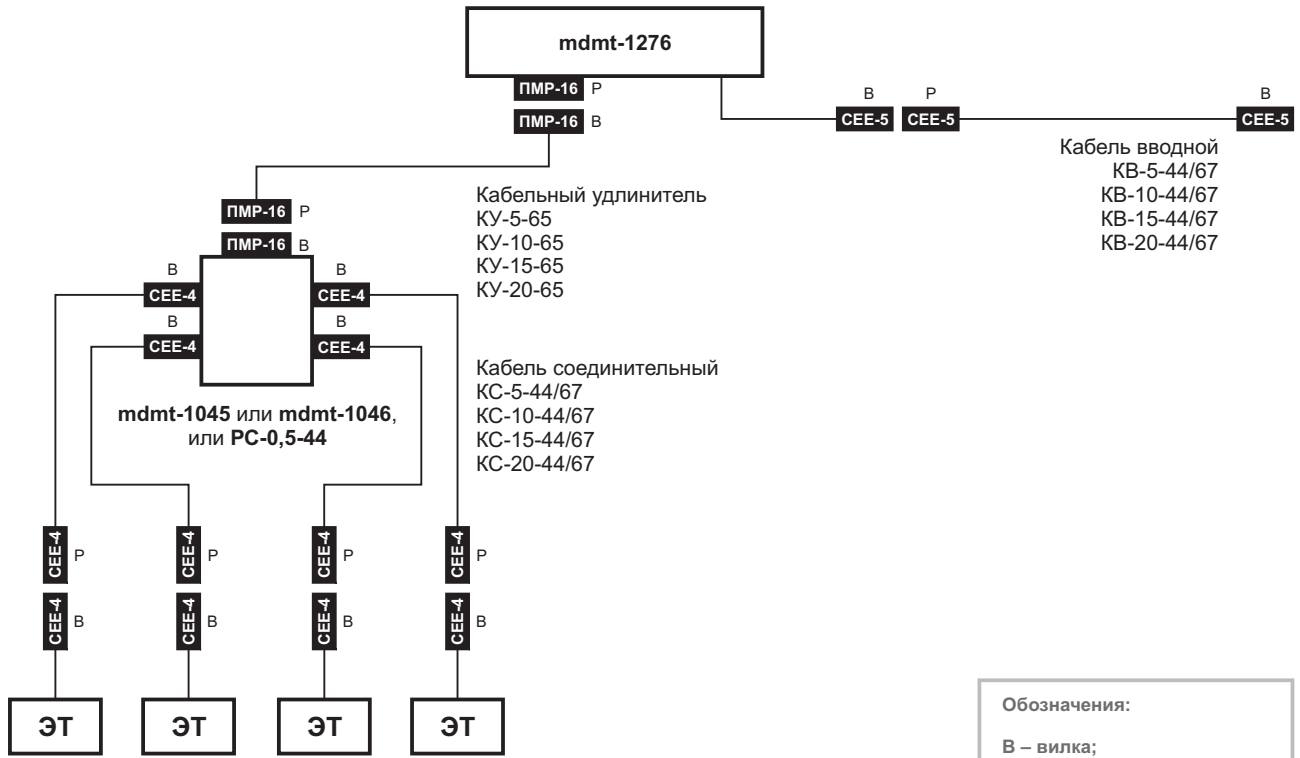
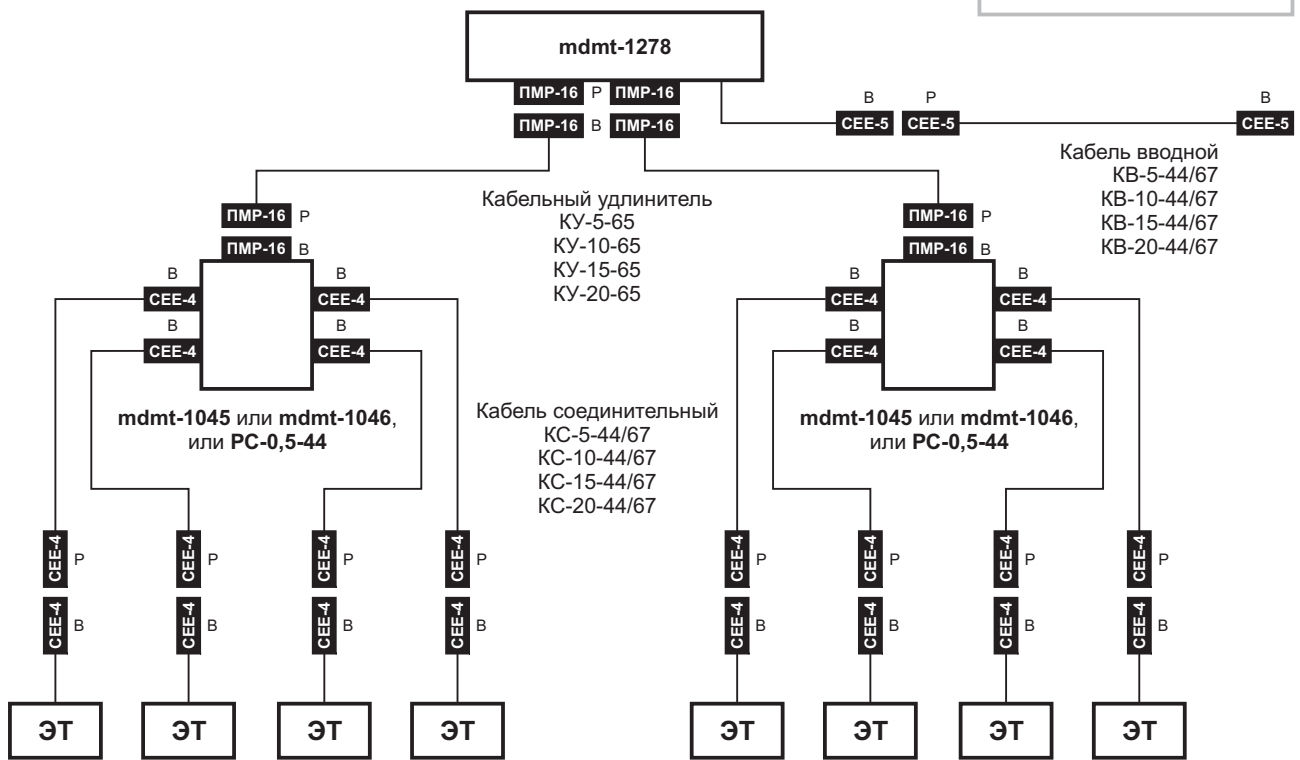


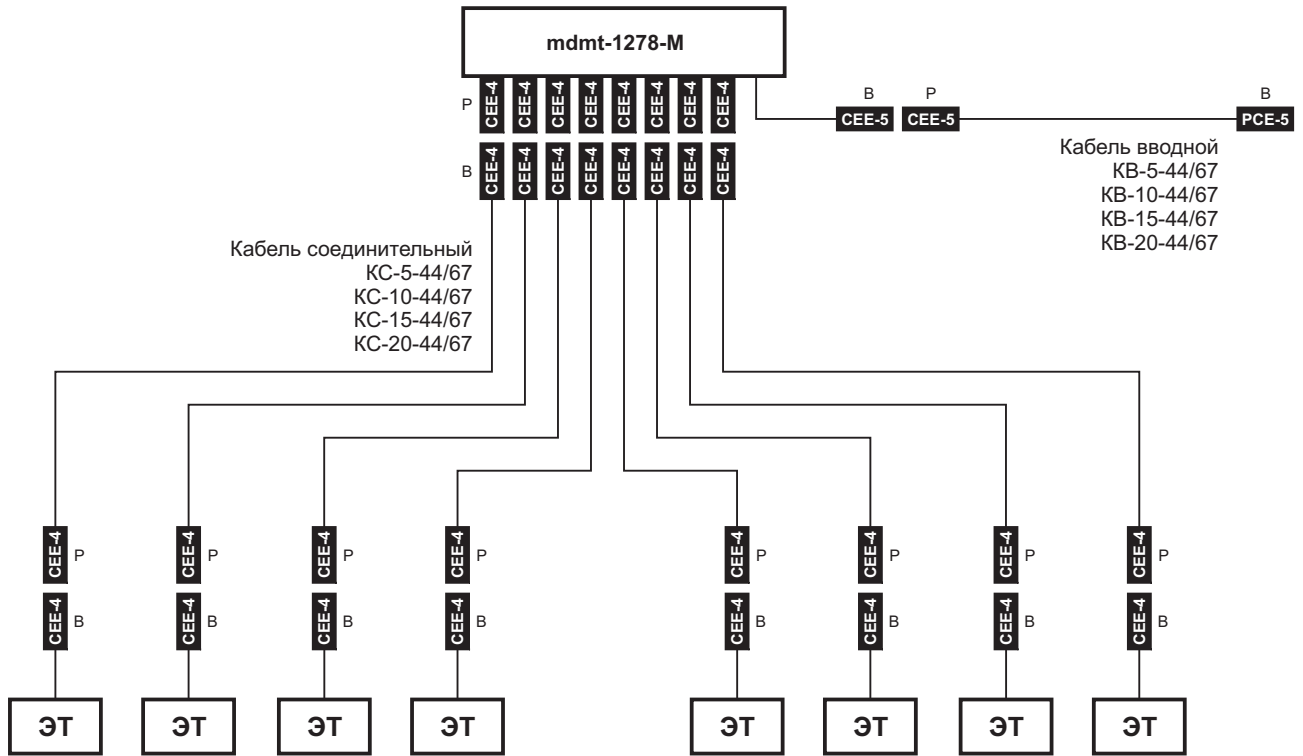
Вариант подключения группы из четырех электротельферов



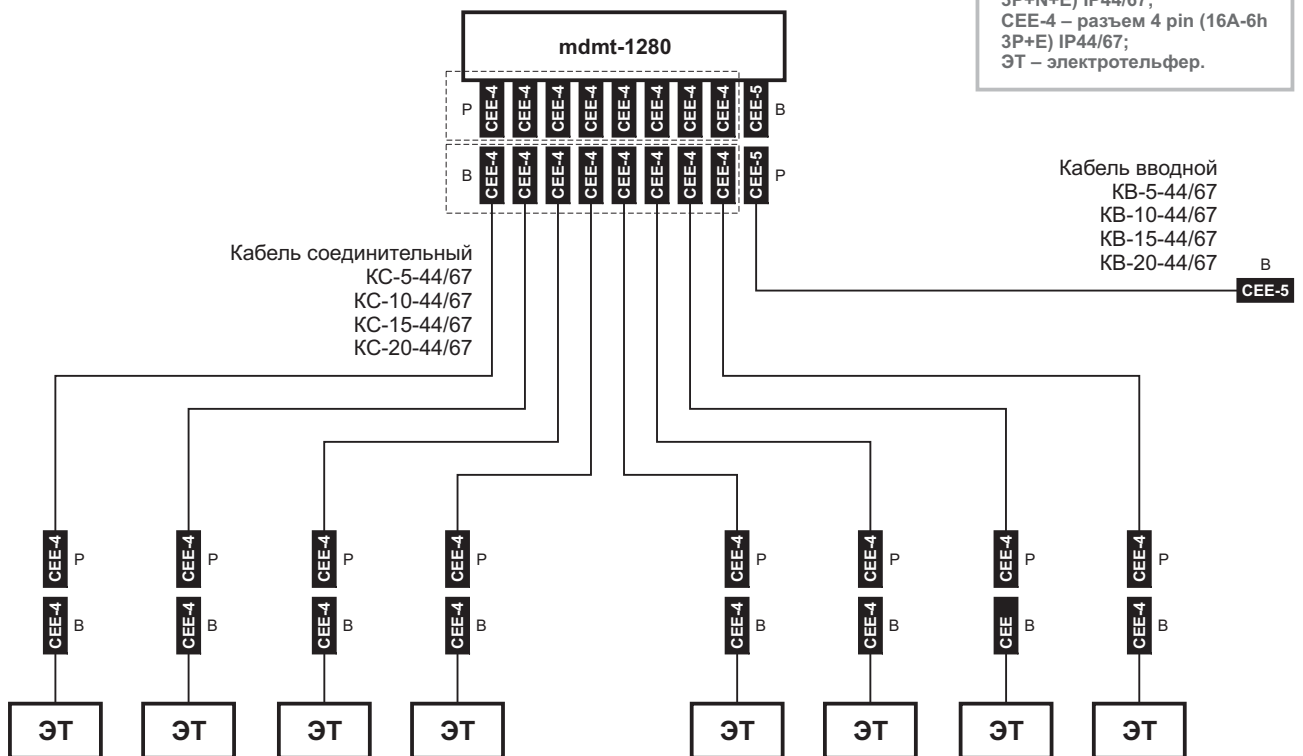
Вариант подключения группы из восьми электротельферов



Вариант подключения группы из восьми электротельферов

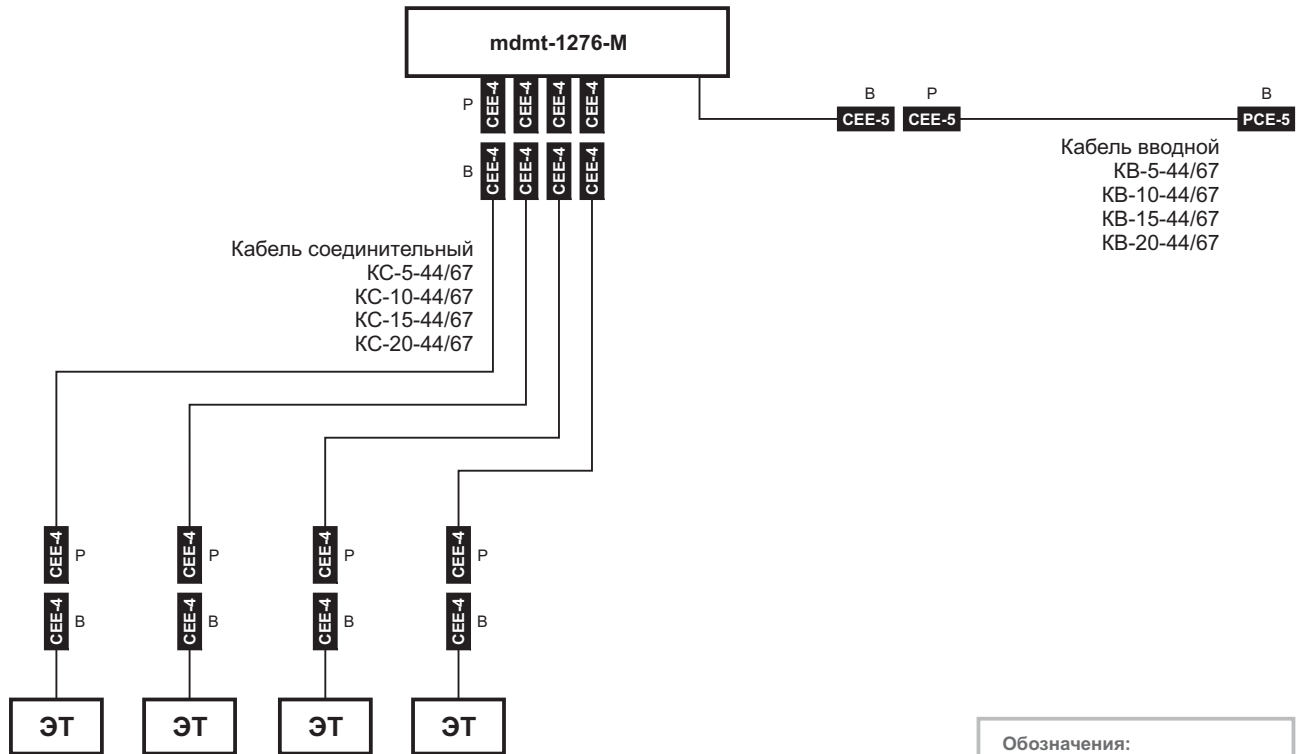


Вариант подключения группы из восьми электротельферов



Обозначения:
 В – вилка;
 Р – розетка;
 CEE-5 – разъем 5 pin (32A-6h 3P+N+E) IP44/67;
 CEE-4 – разъем 4 pin (16A-6h 3P+E) IP44/67;
 ЭТ – электротельфер.

Вариант подключения группы из четырех электротельферов



Обозначения:

В – вилка;
P – розетка;
CEE-5 – разъем 5 pin (32A-6h
3P+N+E) IP44/67;
CEE-4 – разъем 4 pin (16A-6h
3P+E) IP44/67;
ЭТ - электротельфер.

Вариант подключения группы из четырех электротельферов

